



BadMobil

Den komplette toilet- og badevogn



- Løsninger til alle opgaver
- BadMobil indeholder et komplet badeværelse af høj standard med alle nødvendige installationer
- Ideel ved renovering af badeværelser, ombygninger og lignende
- Enkel at flytte og stille op
- Nem tilslutning til ekstern el-, vand- og kloakanlæg
- Let at rengøre og dermed høj hygiejnisk standard
- Lav totalvægt, standardtypegodkendt med bremses
- Standardtypegodkendte til 70 km/t (80 km/t på motorvej) med synsfri sammenkobling

scanvogn



BadMobil

Den komplette toilet- og badevogn

Generelt

Vognen er indrettet som et almindeligt badeværelse med toilet, håndvask og bruseniche, samt lille bænke, bruseforhæng og diverse holdere/knager.

Opbygningen er i en kraftig kvalitet og er meget rengøringsvenlig, idet alle tekniske installationer er samlet i et teknikrum med adgang fra ydersiden.

Diverse tilslutninger til eksterne el-, vand- og kloakanlæg er placeret i teknikrummet, så det gør eventuel frostsikring af slangerne, med varmekabler, lettere og bedre.

Konstruktion

Varmgalvaniseret chassisramme med gummifederaksel, 13" hjul, standard kugletræk og støtteben. Kraftig kabine opbygget i sandwichelementer med stærk glasfiber udvendigt og indvendigt, ekstruderet polystyrén med høj isoleringsevne som kernemateriale. Der er 50 mm isolering i sider og 60 mm i tag og bund.

Taget er helstøbt glasfiber med vandafledning til tagrender. Indvendig på gulvet er homogen vinyl og på loftet er glasfiber. Udvendige kraftige hjørnelister og dørprofiler er i eloxeret aluminium.

Installationer

400V elinstallation med 400V/16A CEE indtag HPFI-Relæ, automat-sikring, loftarmatur, afbryder og stikkontakt, 600W elradiator, toilet-pumpe ("kværn") hvortil håndvask og bruseniche også er tilsluttet, 30 ltr. elvandvarmer og 230V/16A CEE stikkontakt for eventuel frostsikring med varmekabler. Vandinstallation med 3/4" gevindtilslutning og haner der gør det let at tømme anlægget for frostsikring. Toilet-pumpen tilsluttes kloakanlæg eller eksternt tank via 1" gevindstuds.

Typer

BadMobil leveres standard med bremses, og kan laves som specialvogn opbygget efter ønske.

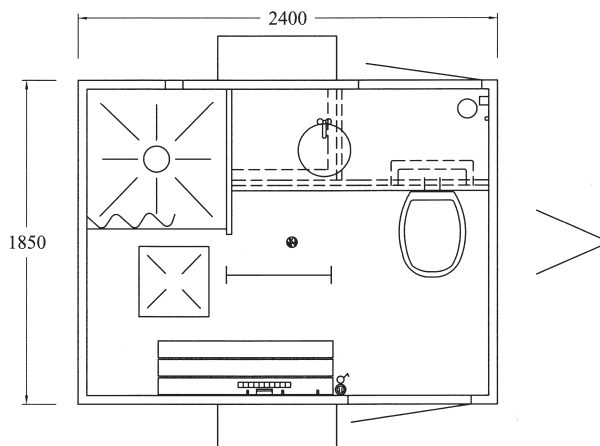
Standardtypegodkendt

BadMobil er standardtypegodkendt hos Færdselsstyrelsen, til 70 km/t (80 km/t på motorvej) med synsfri sammenkobling. Totalvægten er 750 kg. BE kørekort ikke nødvendigt.

Data

Mål udv.:	L: 3600 B: 2200 H: 2800mm
Mål indv.:	L: 2300 B: 1750 H: 2100mm
Egenvægt:	580 kg
Totalvægt:	750 kg
Aksel:	750 kg standard gummifeder aksel, med bremses.
Hjul:	13"/155
Tilkobling:	Standard kuglekobling, med påløbsbremse.

Indregistrering: Som påhængsredskab, 70 km/t (80 km/t på motorvej)



Ekstra udstyr

- Koblingsstabilisator
- Koblingslås
- Hjulstopklodser
- Elektrisk udsugningsventilator
- Shaverstikkontakt

*Alle mål og vægte er uforbindende.
Der tages forbehold for tekniske ændringer.*

Hvis du vil vide mere, er du velkommen til at kontakte os.

Vi er altid parate til et uforpligtende møde eller til at svare på spørgsmål og laver gerne en tegning/beskrivelse af en vogn, udformet efter netop dit ønske. Læs mere på www.scanvogn.dk

scanvogn